

EOS Compact D18

Saunasteuergerät für finnische Sauna mit 18 kW Schaltleistung.

Modernes elektronisches Steuergerät für die finnische Sauna mit 18 kW Schaltleistung und umfangreichen Komfortfunktionen. Für anspruchsvolle private und gewerbliche Nutzung.

Ihre Vorteile:

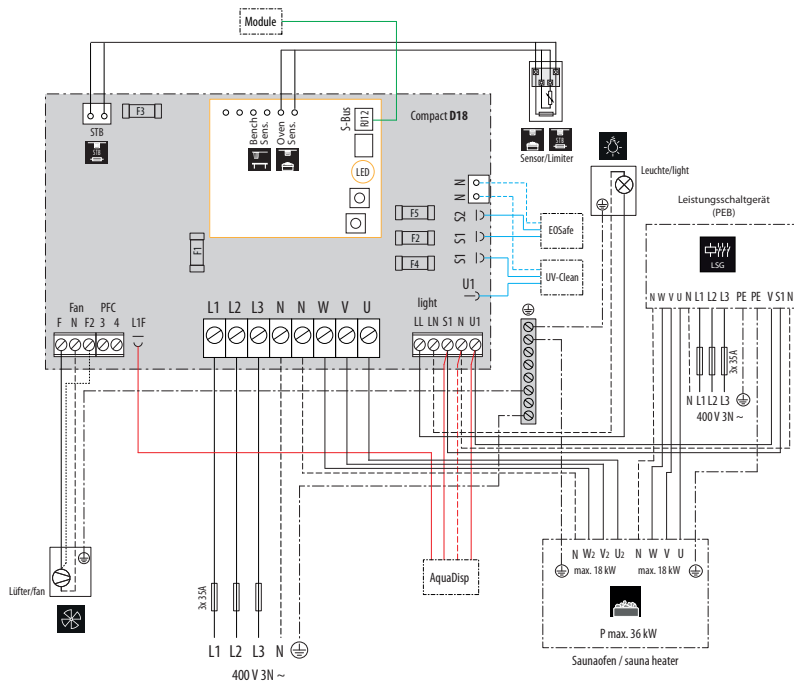
- Einfache, intuitive Bedienung dank farbigem 3,5" TFT-Display und multifunktionalen Tasten. Schneller Direktzugriff auf alle wichtigen Funktionen.
- Modernes Design in zwei Ausführungen (Weiß / Anthrazit).
- 18 kW Schaltleistung - ideal für Öfen bis 18 kW.
- Flexible Montage - Aufputz oder teilversenkt.
- 4 Benutzerprofile mit voreingestellten Klimawerten.
- Potentialfreier Kontakt mit zahlreichen Schalmöglichkeiten.
- Zusatzfunktionen über Erweiterungsmodule - z.B. Fernstart, Fernsteuerung, Energiesparmodus ECO und vieles mehr.
- Made in Germany-Qualität von EOS.

Eigenschaften:

Gehäuse:	Kunststoff, Weiß oder Anthrazit
Temperaturregelung:	30 - 115 °C
Heizzeitbegrenzung:	6 Std., 12 Std., 18 Std. oder unendlich
Zeitvorwahl:	bis 24 Std. in Echtzeit
Abmessungen (HxBxT):	220 x 255 x 90 mm
Schaltleistung:	18 kW, erweiterbar
Ausgang Licht:	230V N~, dimmbar oder 24V DC für Meanwell PWM Trafos
Ausgang Lüfter:	230V N~, regelbar
Anschluss:	400 V 3N ~ 50/60 Hz
Montage:	Wandmontage oder teilversenkte Montage
Weitere Funktionen:	Anschluss für Sicherheitssystem EOSafe Kindersperre / Ferienhausmodus Anschluss für Fernstart, KNX/Modbus, Eco und Hot Module, Potentialfreier Kontakt. Störmeldungen



Anschlussplan



Das Beispiel zeigt den Anschluss mit diversen optionalen Zusatzgeräten / Modulen, sowie mit einem optionalen Leistungsschaltgerät PEB (Schaltlastenerweiterung).
Saunaofen bis 18 kW sollen einkreisig sein (bis 18 kW ist kein zusätzliches PEB-Gerät erforderlich).

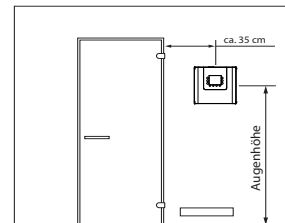
Erweiterungen

Beschreibung	Artikel-Nr.
Fernstartmodul mit Starttaster	94.5782
SBM-KNX Modul zur Fernsteuerung über KNX	94.7078
SBM-Mod Modul zur Fernsteuerung über Modbus	94.7077
SBM-Hot Modul (kurzzeitiger Leistungsschub)	94.6800
SBM-Eco Modul (Energiesparfunktion)	94.6980
EOSafe D Sicherheitssystem (Türüberwachung)	94.7149
EOSafe L Sicherheitssystem (Lichtschanke) L25	94.7151
EOSafe L Sicherheitssystem (Lichtschanke) L50	94.7150

Technische Daten

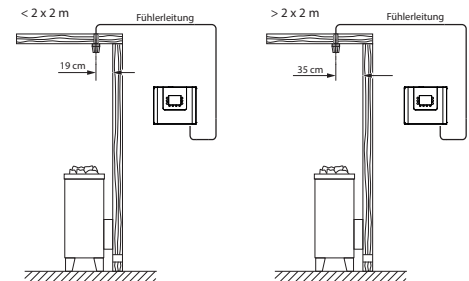
Art.-Nr.	Farbe	Elektrischer Anschluss	Schaltleistung	Anschluss für LSG	Temperaturregelbereich	Schaltmöglichkeit für Licht und Lüfter	Heizzeitbegrenzung	Maße H/B/T in cm	Umgebungstemperaturen beim Betrieb	Gewicht ohne Verpackung
94.7447	Anthrazit	400 V 3N ~ 50/60 Hz	18 kW, erweiterbar	möglich	30 - 115 °C	ja	6 h, 12 h, 18h /∞	22 / 25,5 / 9	-10 bis +40 °C	ca. 2,5 kg
94.7445	Weiß									

Montageposition



Fühlermontage

bei Kabinen:



Zubehör und Ersatzteile

Beschreibung	Artikel-Nr.
STB-Limiter Compact Beige	94.7443
STB-Limiter Compact Anthrazit	94.7444
Temperaturfühler Beige	94.7438
Temperaturfühler Anthrazit	94.7437
Bankfühler Beige	94.7439
Bankfühler Anthrazit	94.7440